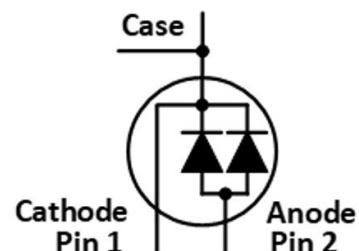


## SiC Schottky Barrier Diode

### 特性

- 最大结温为 175°C
- 高浪涌电流容量
- 零反向恢复电流
- 零正向恢复电压
- 高频工作
- 开关特性不受温度影响
- 正向导通电压  $V_F$  为正温度系数

### 封装外形



### 应用

- 太阳能升压器
- 逆变器续流反并联二极管
- 维也纳三相 PFC 整流变换器
- EV 充电桩
- 开关电源

Part Number	Package
SL12030B	TO247-2

### 最大额定值 (Tc=25°C 除非特别说明)

符号	参数	值	单位
$V_{RRM}$	反向重复峰值电压	1200	V
$V_{DC}$	直流反向峰值电压	1200	V
$I_F$	正向持续直流电流 @Tc=25°C	69	A
	正向持续直流电流 @Tc=141°C	30	A
$I_{FSM}$	正向不重复浪涌峰值电流	224	A
	正弦半波@Tc=25°C tp=10ms		
$P_{tot}$	耗散功率@ Tc=25°C	288	W
	耗散功率@ Tc=150°C	48	
$\int i^2 dt$	$I^2t$ 值 @Tc=25°C tp=10ms	250	A <sup>2</sup> S
Tstg	存储温度范围	-55 to 175	°C
Tj	工作结温范围	-55 to 175	°C

超过表中的最大额定值应力可能损坏设备。如果超出表中的限制，则设备的功能特性无法确定，可能发生损坏，并且可能影响可靠性。

## 电气特性

符号	参数	典型值	最大值	单位	测试条件	备注
V <sub>F</sub>	正向电压	1.56	1.8	V	I <sub>F</sub> = 30 A T <sub>J</sub> = 25°C	图 1
		2.25	3.0		I <sub>F</sub> = 30 A T <sub>J</sub> = 175°C	
I <sub>R</sub>	反向电流	15	160	μA	V <sub>R</sub> = 1200 V T <sub>J</sub> = 25°C	图 2
		65	600		V <sub>R</sub> = 1200 V T <sub>J</sub> = 175°C	
C	总电容	1790		pF	V <sub>R</sub> = 1 V, T <sub>J</sub> = 25°C, f = 1 MHz	图 3
		168			V <sub>R</sub> = 400 V, T <sub>J</sub> = 25°C, f = 1 MHz	
		117			V <sub>R</sub> = 800 V, T <sub>J</sub> = 25°C, f = 1 MHz	
Q <sub>c</sub>	总存储电荷	177		nC	V <sub>R</sub> = 800 V, T <sub>J</sub> = 25°C, Q <sub>c</sub> = ∫ <sub>0</sub> <sup>V<sub>R</sub></sup> C(V) dV	图 4

## 热阻特性

符号	参数	典型值	单位	备注
R <sub>th(j-c)</sub>	结壳热阻	0.52	°C/W	图 7

## 典型特性

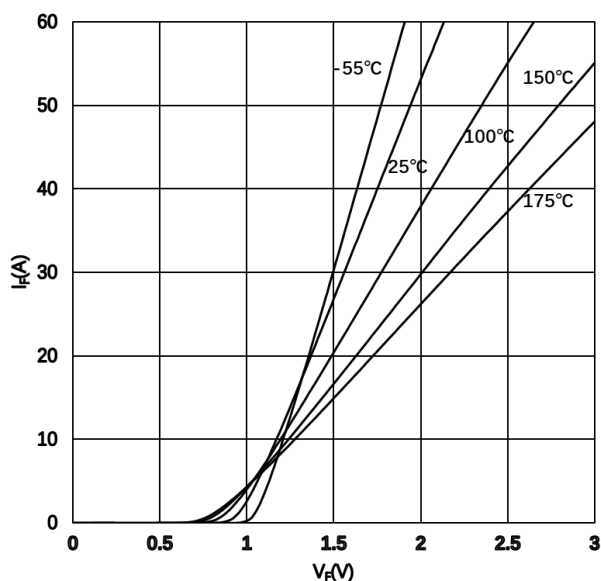


图 1 典型正向特性曲线

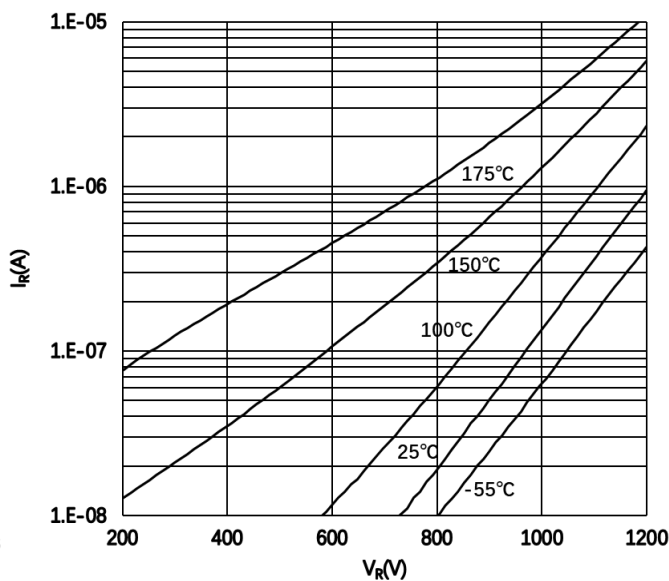


图 2 典型反向特性曲线

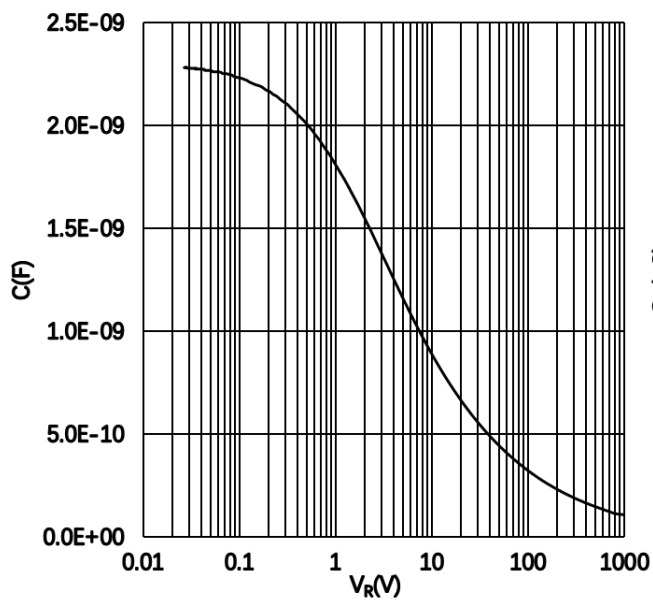


图 3 典型电容与反向电压曲线

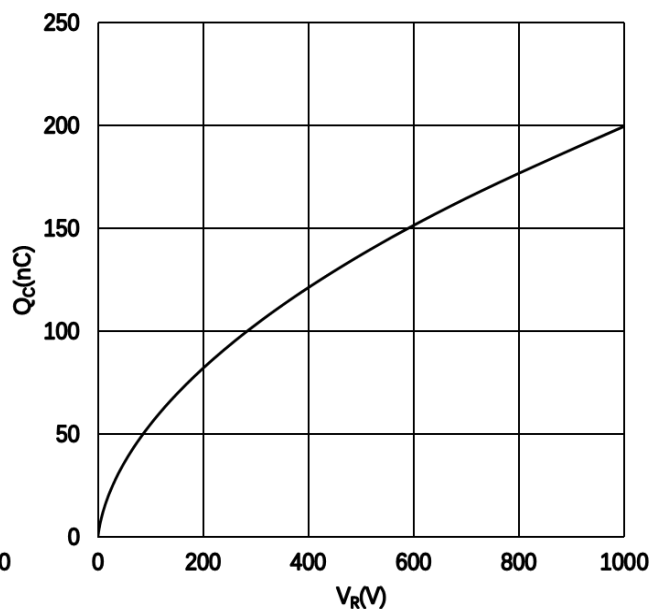


图 4 典型存储电荷与反向电压曲线

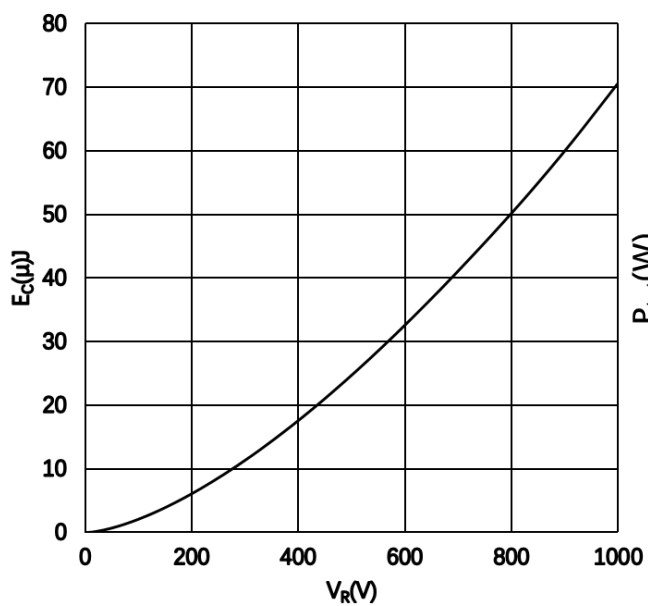


图 5 典型电容能量与反向电压曲线

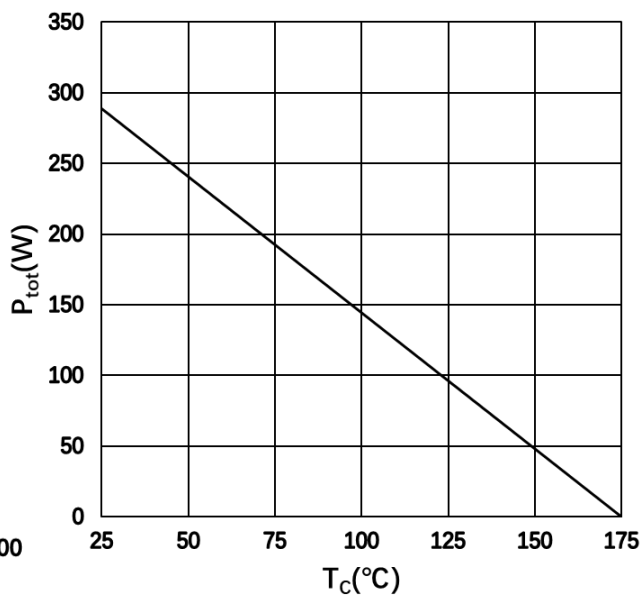


图 6 典型功率降额曲线

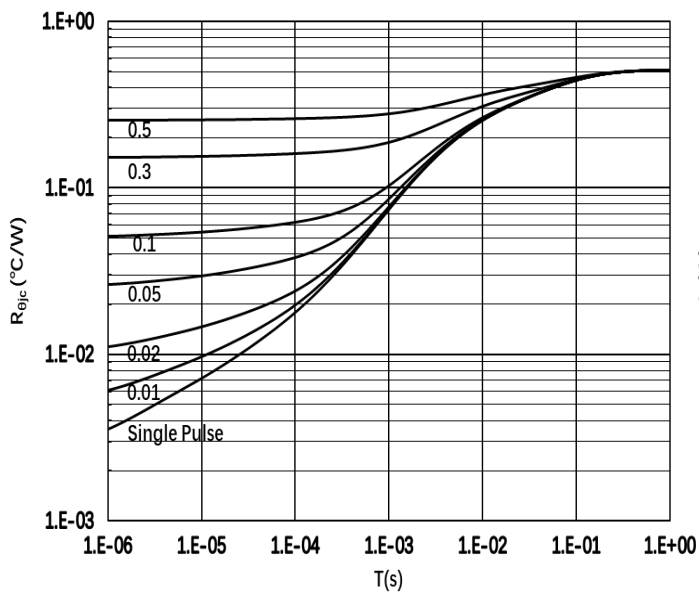


图 7 瞬态热阻抗

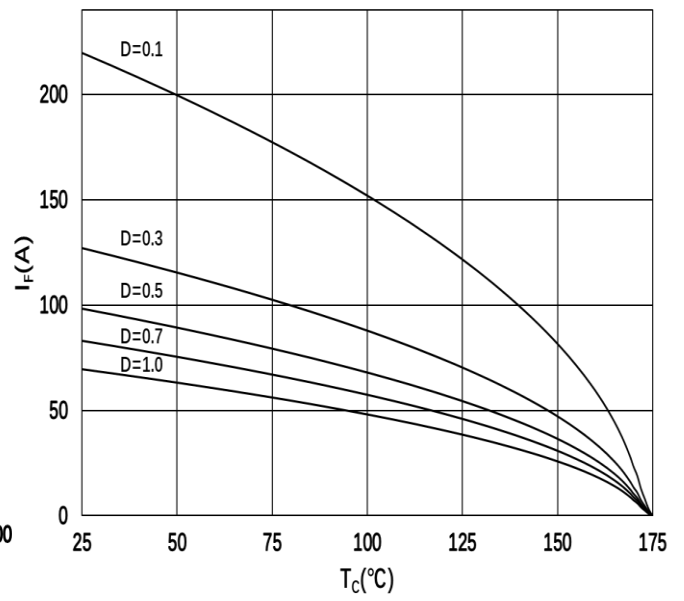
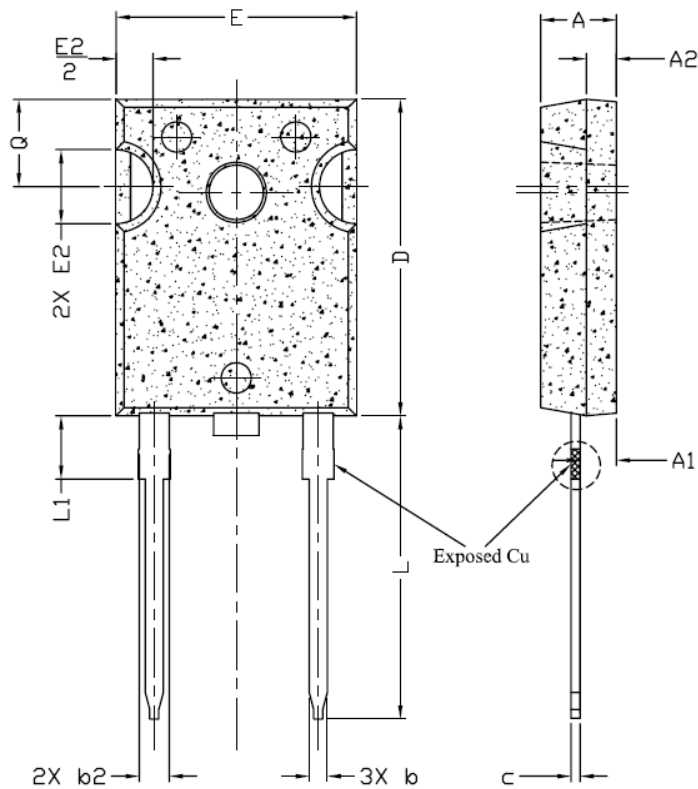
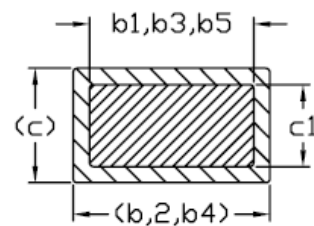
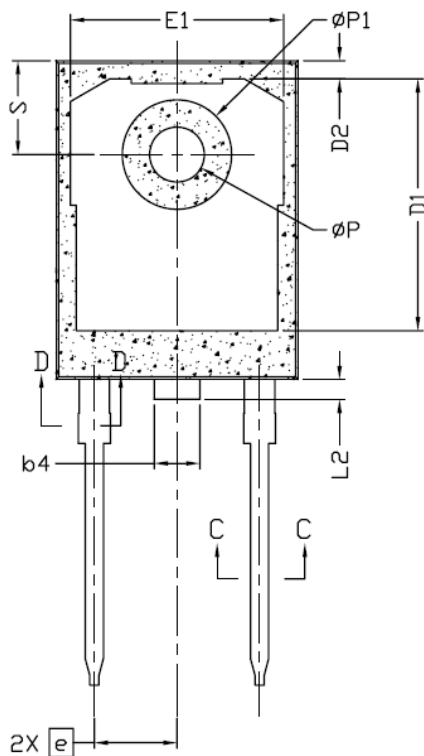


图 8 不同负载下的电流曲线

## 封装尺寸



SYMBOL	DIMENSIONS			NOTES
	MIN.	NOM.	MAX.	
A	4.83	5.02	5.21	
A1	2.29	2.41	2.55	
A2	1.50	2.00	2.49	
b	1.12	1.20	1.33	
b1	1.12	1.20	1.28	
b2	1.91	2.00	2.39	6
b3	1.91	2.00	2.34	
b4	2.87	3.00	3.22	6, 8
b5	2.87	3.00	3.18	
c	0.55	0.60	0.69	6
c1	0.55	0.60	0.65	
D	20.80	20.95	21.10	4
D1	16.25	16.55	17.65	5
D2	0.51	1.19	1.35	
E	15.75	15.94	16.13	4
E1	13.46	14.02	14.16	5
E2	4.32	4.91	5.49	3
e	5.44BSC			
L	19.81	20.07	20.32	
L1	4.10	4.19	4.40	6
L2	1.00	1.30	1.50	
∅P	3.56	3.61	3.65	7
∅P1	6.90	7.09	7.15	
Q	5.39	5.79	6.20	
S	6.04	6.17	6.30	



Section C-C, D-D

### 注意:

1. 封装参考: JEDEC TO247, Variation AD
2. 所有的尺寸大小为 mm
3. 需要开槽, 槽口可以是圆形
4. 尺寸 D&E 不包括模具溢料