

8 位高精度超低功耗 3.3V-5.25V 工作电压 200-500KSPS 模数转换器(ADC)

SL081S051 是一款 8 位的 ADC (Analog-to-Digital Converter) 芯片，具有高精度、超低功耗、小尺寸、单极性的基本特征。SL081S051 的性能参数涵盖了 200KSPS 至 500KSPS 的较宽采样范围，而不仅仅只在一个特定采样率下有效。该转换器基于具有内部采样保持电路的逐次逼近寄存器架构。SL081S051 采用 3.3 V 至 5.25 V 单电源供电，具有省电模式。

SL081S051 采用 6 引脚 SOT-23 封装，工作温度范围为-40°C 至 85°C。

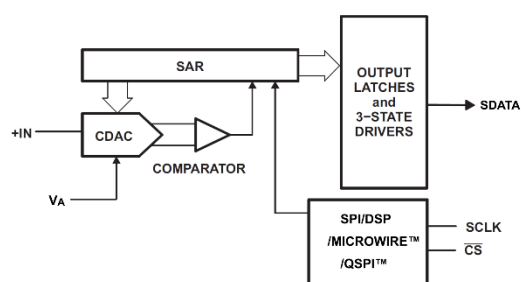
SL081S051 可 **pin-to-pin** 替代 ADC081S051，而且高电压时的动态功耗不到其 1/3，从而显著延长了电池的工作时间。

主要特征

- 采样率：200 – 500 KSPS
- 8 位分辨率
- 电源电压范围：3.3V 至 5.25V
- 超低功耗（典型值）
3.60mW（5V，500 KSPS）
1.40mW（3.3V，500 KSPS）
- 最大误差 $\pm 0.5\text{LSB INL}$ ， $\pm 0.5\text{LSB DNL}$
- 0— V_A 单极单通道输入
- SPI, QSPI™, MICROWIRE™, DSP 串行接口
- 6 引脚 SOT-23 封装

应用领域

- 便携式系统
- 远程数据采集
- 仪表和控制系统
- 光学传感器



原理图



封装效果图

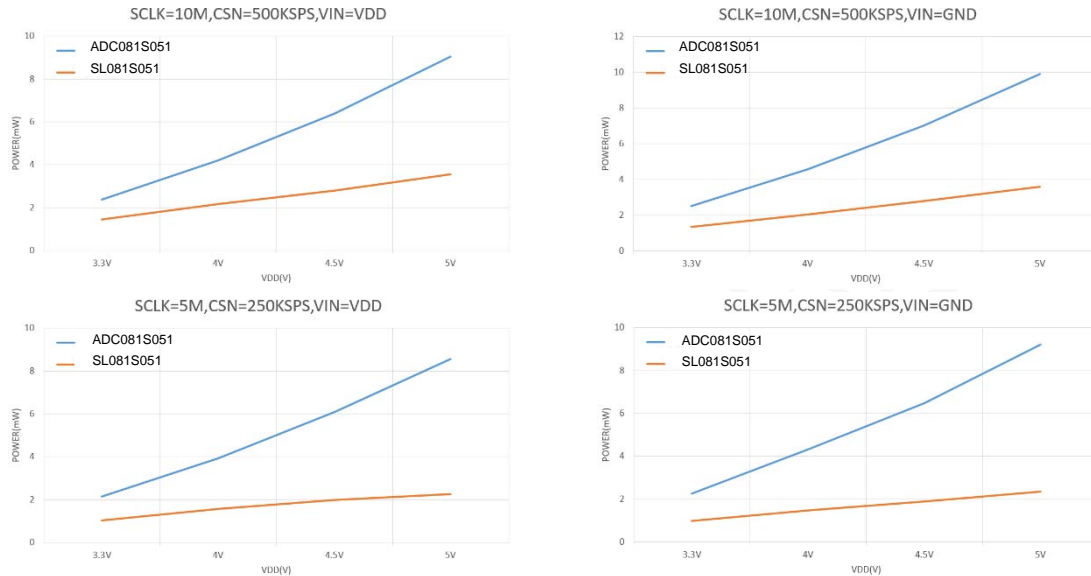
引脚兼容的分辨率和速度替代方案

分辨率	指定采样率范围			
	50 to 200 KSPS	200 to 500 KSPS	500 to 800 KSPS	800 to 1000 KSPS
12-bit	SL121S021	SL121S051	SL121S101	SL121S101E
10-bit	SL101S021	SL101S051	SL101S101	SC101S101E
8-bit	SL081S021	SL081S051	SL081S101	SL081S101E

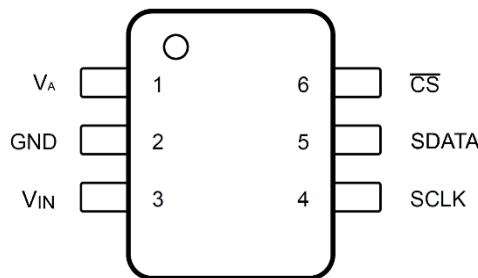
1.主要技术参数

- 3.3 V - 5.25 V 单电源供电
- 8 位分辨率，无失码
- 微分非线性误差(DNL): $\pm 0.5\text{LSB}$
- 积分非线性误差(INL): $\pm 0.5\text{LSB}$
- 信噪比失真(SNR): 49.4dB @100 KHz
- 总谐波失真(THD): -67dB @100 KHz
- 采样率 200 - 500 KSPS
- SPI/ QSPI™/MICROWIRE™/DSP 串行接口
- 无流水线周期延迟
- 省电模式
- 单极单通道输入，0 V 至 V_A 范围
- 6 引脚 SOT-23 封装

超低功耗，与 ADC081S051 功率对比图 (T=25°C) :



2.引脚配置

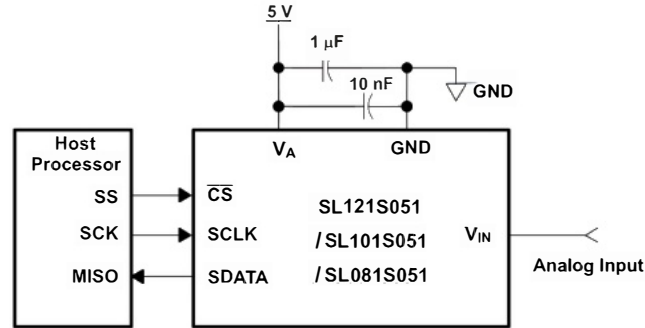


引脚图

引脚		描述
名称	序号	
V_A	1	电源输入。也类似于 ADC 的基准电压。
GND	2	模拟输入信号接地。所有模拟和数字信号都以此引脚为基准。
V_{IN}	3	模拟信号输入。信号范围为 0 V 至 V_A 。
SCLK	4	串行时钟输入。该时钟直接控制转换和读出过程。
SDATA	5	串行数据输出。
\overline{CS}	6	片选信号，低电平有效。

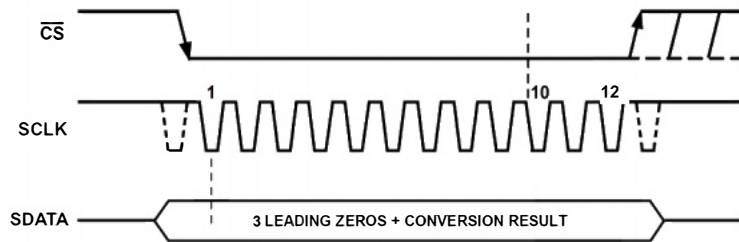
3. 典型连接

SL081S051 的典型连接电路，请参见下图。电源应来自稳定的供电设备，如 LDO。1 μ F 和 10nF 耦合电容应尽可能靠近 SL081S051 引脚。始终将 V_A 电源设置为大于或等于最大 V_{IN} 输入信号，以避免最大转换码饱和。



电路连接图

4. 时序图



时序图

在 \overline{CS} 引脚降低时并提供串行时钟 SCLK 信号，SL081S051 即可启动一个转换周期，如图所示。设备在转换过程中输出数据，数据都是 MSB 格式，在 3 个前导零后输出 8 位转换后的数据。在 SCLK 的第 12 个下降沿，SDATA 进入三态，转换周期结束。

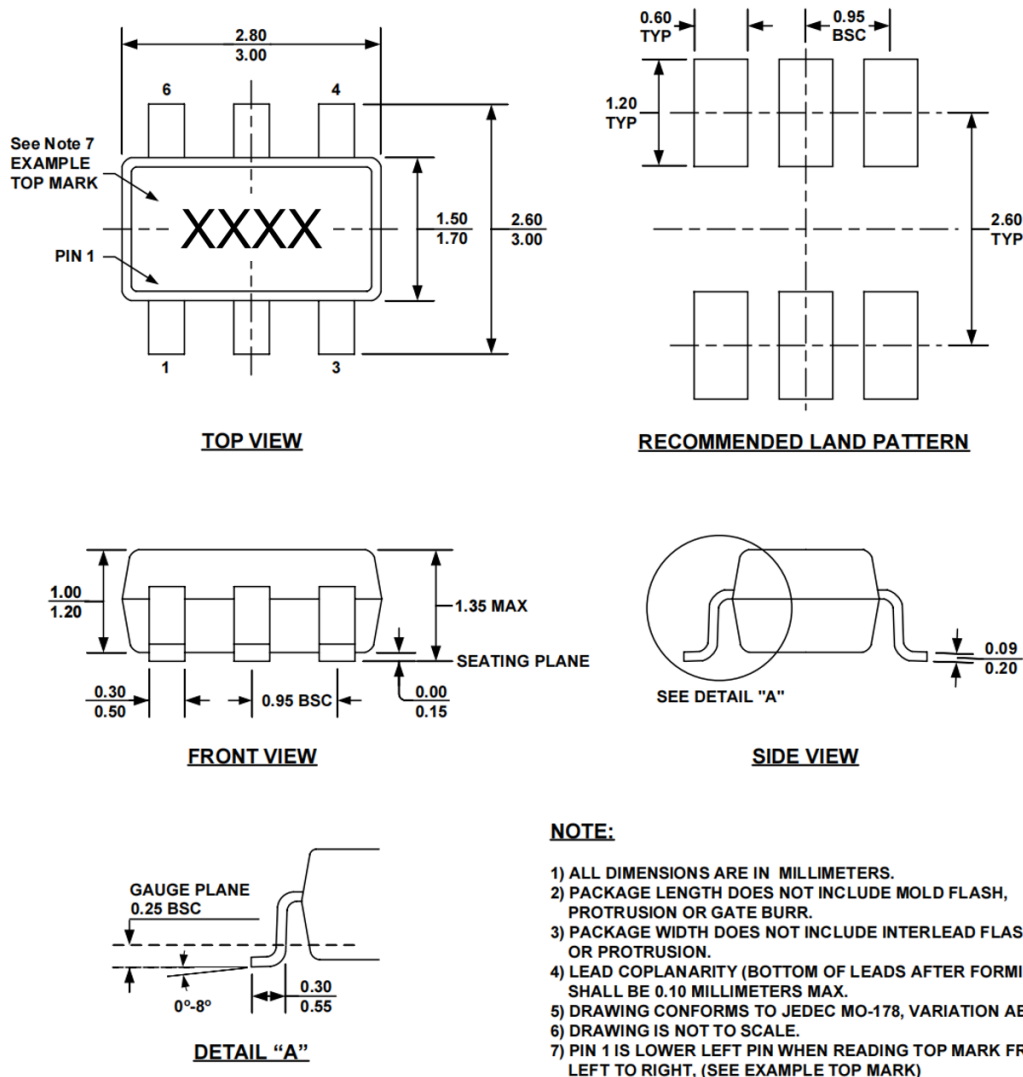
\overline{CS} 在 12 个时钟 SCLK 过后拉高，直到 SDATA 进入三态后的时间 1 μ s 结束，再次将 \overline{CS} 拉低即可开始下一次转换。

5. 省电模式

SL12/10/081S051 系列具有自动断电功能。在关闭所有电路之后，转换器在这种模式下通常只消耗很小的电流。当出现 \overline{CS} 下降沿时，设备自动唤醒。然而，只有当 SCLK 的第三个下降沿出现，所有的功能块才完全启动。经过 SL081S051 的 SCLK 的第 12 个下降沿，设备检测到转换结束，设备就会又自动断电。如果 \overline{CS} 在 10 个 SCLK 之前被拉高，SL081S051 就会中止正在进行的数据转换过程，转换器将强迫进入断电模式，并且在接下来的一次转换中没有有效数据。

SCLK 的频率越高，转换器在固定吞吐率下消耗的功耗就越低，因为在固定的时间段内转换时间越短，即转换器在每个转换周期中更多地处于自动断电模式。对于特定的 SCLK 频率，采样时间（ \overline{CS} 下降沿到 SCLK 的第三个下降沿）和转换时间（三个前导零加上 8 个 SCLK 周期）是固定的，所以较低的吞吐量时（即总的转换周期延长）增加了断电所占的时间比例，从而使功耗降低。

6.封装示意图



7.注意事项

1. 拆封的 IC、管装 IC 等必须放在干燥柜内储存，干燥柜内湿度<20% R.H。
2. 存取后都以静电包装防护袋保存元件。
3. 防静电损伤：器件为静电敏感器件，传输、装配、测试过程中应采取充分的防静电措施。
4. 用户在使用前应进行外观检查，电路底部、侧面、四周光亮方可进行焊接。如出现氧化可采去氧化手段对电路进行处理，处理完成电路必须在 12 小时内完成焊接。